

19



Europäisches Patentamt
European Patent Office
Office européen des brevets



11 Veröffentlichungsnummer: **0 485 775 A1**

12

EUROPÄISCHE PATENTANMELDUNG

21 Anmeldenummer: **91118121.2**

51 Int. Cl.⁵: **H01J 9/04, B23K 1/00,
H01J 1/15**

22 Anmeldetag: **24.10.91**

30 Priorität: **07.11.90 DE 4035361**

71 Anmelder: **Licentia Patent-Verwaltungs-GmbH
Theodor-Stern-Kai 1
W-6000 Frankfurt/Main 70(DE)**

43 Veröffentlichungstag der Anmeldung:
20.05.92 Patentblatt 92/21

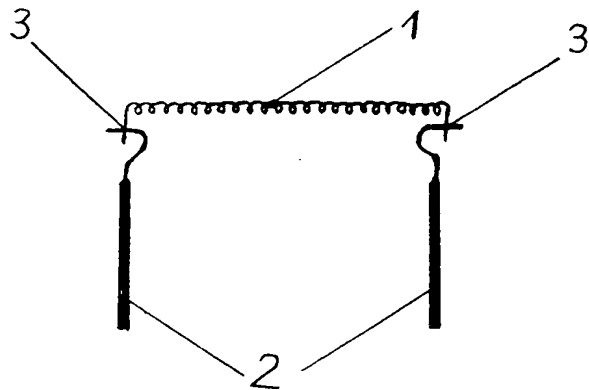
72 Erfinder: **Herrmann, Ulrich
Albert-Einsteinstrasse 15
W-7913 Senden(DE)**

84 Benannte Vertragsstaaten:
CH DE FR LI NL

74 Vertreter: **Amersbach, Werner, Dipl.-Ing. et al
Licentia Patent-Verwaltungs-GmbH
Theodor-Stern-Kai 1
W-6000 Frankfurt 70(DE)**

54 Verfahren zum Herstellen einer direkt geheizten Kathode.

57 Es wird vorgeschlagen, die Befestigung einer Kathodenwendel aus Wolfram an Molybdänstegen durch Löten mit Platin bei punktförmig zugeführter Wärmeenergie wie z.B. Laserenergie vorzunehmen.



EP 0 485 775 A1

Die vorliegende Erfindung betrifft ein Verfahren zum Herstellen einer direkt geheizten Kathode nach dem Oberbegriff des Patentanspruches 1.

Bei Röntgenröhren ist es bekannt, Kathodenwendeln aus Wolframdraht zu verwenden. Gehalten werden solche Wolframwendeln an Metallstegen oder Metallzuführungen, die z.B. aus Molybdän bestehen. Die Befestigung von Heizwendeln an den Zuführungen wird im allgemeinen durch Schweißen, z.B. durch Argon-Arc-Schweißen oder Mikroplasmaweldungen vorgenommen. Bei solchen Schweißvorgängen kann es zu Schädigungen der Kathodenwendel im Befestigungsbereich kommen.

Der Erfindung liegt die Aufgabe zugrunde, eine verbesserte Befestigungsart einer Kathodenwendel an Metallstegen aus schwerschmelzbaren Metall anzugeben.

Diese Aufgabe wird durch die im Kennzeichen des Patentanspruches 1 genannten Merkmale gelöst.

Ein wesentlicher Vorteil der Erfindung wird darin gesehen, daß insbesondere Querschnittsbeschädigungen der Wolframwendel vermieden werden. Die beschriebene Lötung eignet sich besonders dazu Kathodenwendeln aus Wolfram an Halterungsstegen aus Molybdän zu befestigen. Sie ist damit besonders zur Herstellung von Kathoden für Röntgenröhren geeignet, da sie auch hohen Temperaturen standhält.

Anhand des in der Figur schematisch dargestellten Ausführungsbeispiels wird die Erfindung nachfolgend näher erläutert.

Die Figur zeigt eine Kathodenwendel 1 aus Wolfram für eine Röntgenröhre. An ihren beiden Enden 3 ist sie an Haltestegen 2 befestigt die bevorzugt aus Molybdän bestehen. Diese Materialien besitzen auch bei höheren Temperaturen eine genügende Festigkeit.

Die Befestigung der Enden 3 der Wolframwendel an den Stegen 2 geschieht gemäß der Erfindung durch Löten, wobei als Lot Platin verwendet wird.

Die Zuführung der zum Löten erforderlichen Wärme erfolgt bevorzugt in der gleichen Weise wie beim Schweißen üblich. Sie wird also der Befestigungsstelle gezielt punktförmig zugeführt.

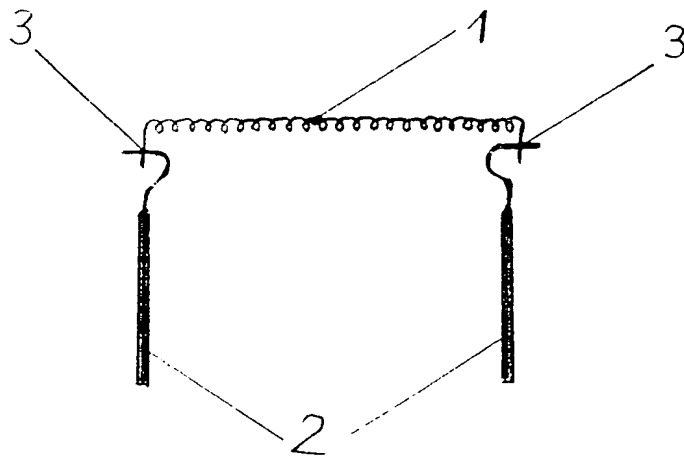
Ein bevorzugtes Erwärmungsverfahren besteht darin, die Hitze über einen auf die Lötstelle gerichteten, bzw. auf das Lot gerichteten Laserstrahl entsprechender Energiedichte zuzuführen. Zweckmäßig wird die Lötstelle mit einem Schutzgas umspült, z.B. mit Argon.

Ein anderes Erwärmungsverfahren besteht darin, an der Lötstelle einen Lichtbogen zu zünden. Dabei wird zweckmäßig ein Verfahren wie beim Argonarc-Schweißverfahren angewendet.

Die beschriebenen Verfahren gewährleisten eine hochtemperaturfeste Halterung und Kontaktierung der Wolframwendel ohne Gefahr, die Wendel zu beschädigen.

Patentansprüche

1. Verfahren zum Herstellen einer direkt geheizten Kathode für eine Kathodenstrahlröhre, insbesondere für eine Röntgenröhre, bei dem eine aus Wolfram bestehende Kathodenwendel Kathodenstreben aus hochschmelzendem Metall mittels punktförmig zugeführter Wärme tragend befestigt wird, dadurch gekennzeichnet, daß das die Befestigung unter Verwendung von Platin als Lot vorgenommen wird.
2. Verfahren nach Anspruch 1, dadurch gekennzeichnet, daß die Kathodenwendel an Kathodenstreben aus Molybdän befestigt wird.
3. Verfahren nach Anspruch 1 oder Anspruch 2, dadurch gekennzeichnet, daß die Lötung mittels punktförmig zugeführter Laserenergie vorgenommen wird.
4. Verfahren nach Anspruch 1 oder Anspruch 2, dadurch gekennzeichnet, daß die Lötung mittels eines Schweißlichtbogens zugeführt wird.
5. Verfahren nach einem der Ansprüche 1 bis 4, dadurch gekennzeichnet, daß die Lötung in eine Schutzgasatmosphäre, insbesondere in einen Schutzgasstrom wie z.B. in einer Argonatmosphäre vorgenommen wird.





Europäisches
Patentamt

EUROPÄISCHER RECHERCHENBERICHT

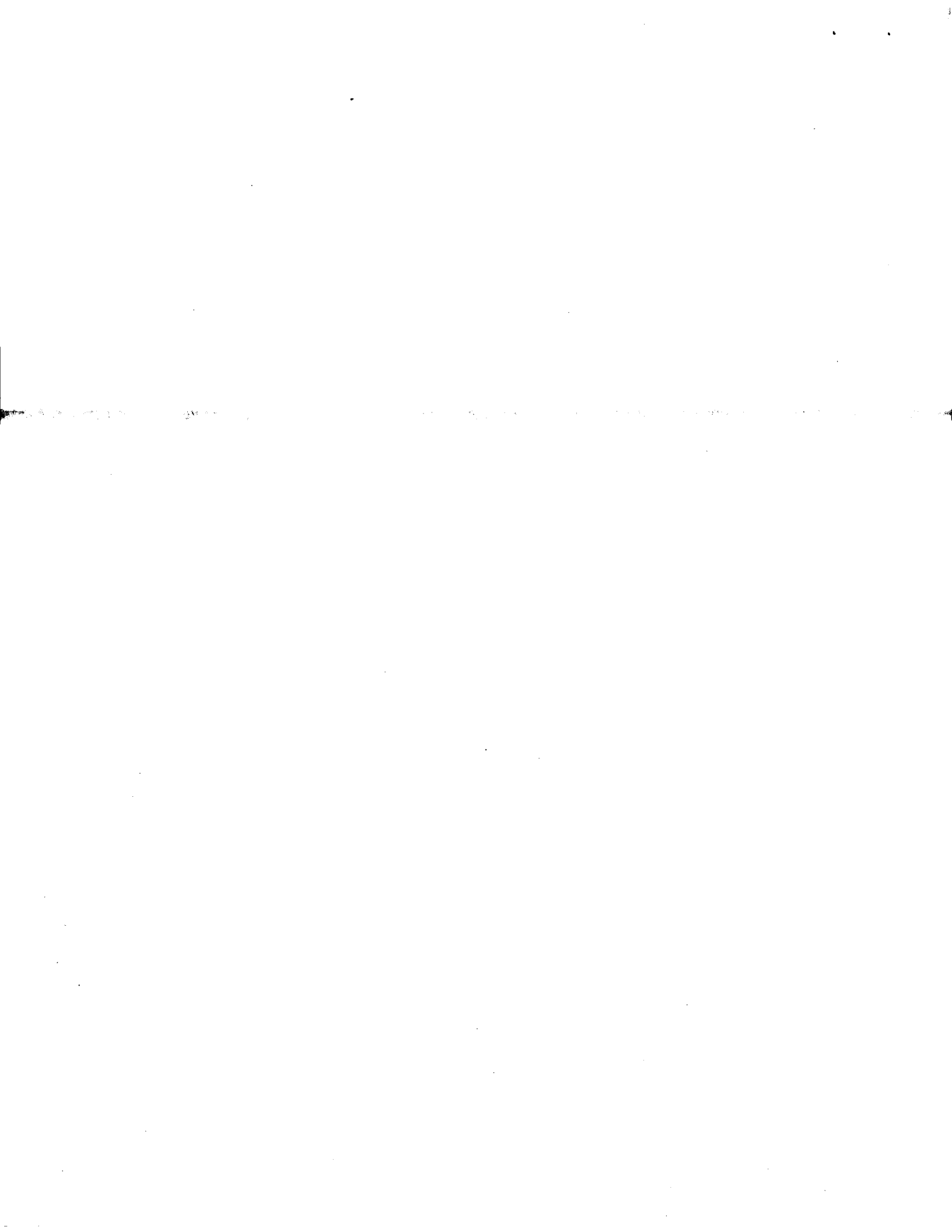
Nummer der Anmeldung

EP 91 11 8121

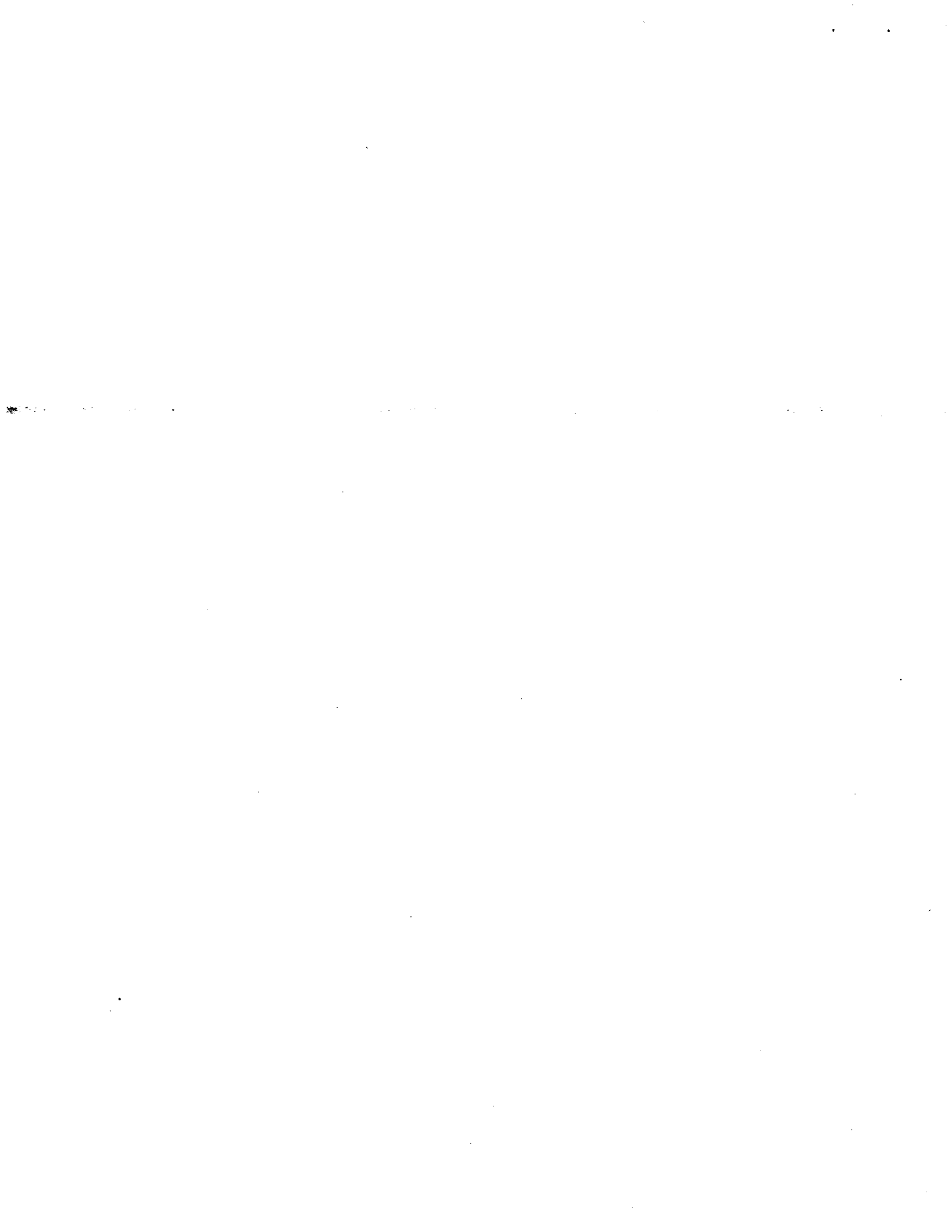
EINSCHLÄGIGE DOKUMENTE			
Kategorie	Kennzeichnung des Dokuments mit Angabe, soweit erforderlich, der maßgeblichen Teile	Betrifft Anspruch	KLASSIFIKATION DER ANMELDUNG (Int. Cl.5)
X	PATENT ABSTRACTS OF JAPAN vol. 6, no. 81 (E-107)19. Mai 1982 & JP-A-57 019 937 (HITACHI) 2. Februar 1982 * Zusammenfassung *	1, 4	H01J9/04 B23K1/00 H01J1/15
X	US-A-2 341 716 (R.E. HERDMAN)	1	
Y	* das ganze Dokument *	2-4	
Y	FR-A-2 312 106 (PHILIPS)	2, 4	
A	* Seite 2, Zeile 4 - Zeile 14 * * Abbildung 1 *	1	
Y	PATENT ABSTRACTS OF JAPAN vol. 7, no. 189 (M-237)18. August 1983 & JP-A-58 090 389 (HITACHI) 30. Mai 1983 * Zusammenfassung *	3	
A	PATENT ABSTRACTS OF JAPAN vol. 8, no. 59 (E-232)17. März 1984 & JP-A-58 209 042 (HITACHI) 5. Dezember 1983 * Zusammenfassung *	1	
			RECHERCHIERTE SACHGEBIETE (Int. Cl.5)
			H01J B23K
Der vorliegende Recherchenbericht wurde für alle Patentansprüche erstellt			
Recherchenart DEN HAAG		Abschlussdatum der Recherche 09 MAERZ 1992	Prüfer DAMAN M. A.
KATEGORIE DER GENANNTEN DOKUMENTE		T : der Erfindung zugrunde liegende Theorien oder Grundsätze E : älteres Patentsdokument, das jedoch erst am oder nach dem Anmeldedatum veröffentlicht worden ist D : in der Anmeldung angeführtes Dokument L : aus andern Gründen angeführtes Dokument * : Mitglied der gleichen Patentfamilie, übereinstimmendes Dokument	
X : von besonderer Bedeutung allein betrachtet Y : von besonderer Bedeutung in Verbindung mit einer anderen Veröffentlichung derselben Kategorie A : technologischer Hintergrund O : mündliche Offenbarung P : Zwischenliteratur			

EPO FORM 1500 (01.92) (P0600)

A. KLASSIFIZIERUNG DES ANMELDUNGSGEGENSTANDES IPK 6 H01J9/04 H01J61/073		
Nach der Internationalen Patentklassifikation (IPK) oder nach der nationalen Klassifikation und der IPK		
B. RECHERCHIERTE GEBIETE		
Recherchierter Mindestprüfstoff (Klassifikationssystem und Klassifikationssymbole) IPK 6 H01J		
Recherchierte aber nicht zum Mindestprüfstoff gehörende Veröffentlichungen, soweit diese unter die recherchierten Gebiete fallen		
Während der internationalen Recherche konsultierte elektronische Datenbank (Name der Datenbank und evtl. verwendete Suchbegriffe)		
C. ALS WESENTLICH ANGESEHENE UNTERLAGEN		
Kategorie°	Bezeichnung der Veröffentlichung, soweit erforderlich unter Angabe der in Betracht kommenden Teile	Betr. Anspruch Nr.
A	EP 0 209 199 A (PHILIPS NV) 21. Januar 1987 siehe Zusammenfassung; Abbildungen 3,4 siehe Seite 2, Zeile 18 - Seite 3, Zeile 29 siehe Seite 5, Zeile 22 - Zeile 23 ---	1-4
A	FR 2 087 545 A (LAMPES SA) 31. Dezember 1971 siehe Seite 1, Zeile 1 - Zeile 9 siehe Seite 1, Zeile 39 - Seite 2, Zeile 1 siehe Seite 2, Zeile 15 - Zeile 17 siehe Seite 2, Zeile 33 - Zeile 36 siehe Anspruch 1; Abbildung 1 ---	1-4
A	EP 0 485 775 A (LICENTIA GMBH) 20. Mai 1992 siehe Zusammenfassung; Anspruch 3 --- -/--	1
<input checked="" type="checkbox"/> Weitere Veröffentlichungen sind der Fortsetzung von Feld C zu entnehmen		
<input checked="" type="checkbox"/> Siehe Anhang Patentfamilie		
° Besondere Kategorien von angegebenen Veröffentlichungen : "A" Veröffentlichung, die den allgemeinen Stand der Technik definiert, aber nicht als besonders bedeutsam anzusehen ist "E" älteres Dokument, das jedoch erst am oder nach dem internationalen Anmeldedatum veröffentlicht worden ist "L" Veröffentlichung, die geeignet ist, einen Prioritätsanspruch zweifelhaft erscheinen zu lassen, oder durch die das Veröffentlichungsdatum einer anderen im Recherchenbericht genannten Veröffentlichung belegt werden soll oder die aus einem anderen besonderen Grund angegeben ist (wie ausgeführt) "O" Veröffentlichung, die sich auf eine mündliche Offenbarung, eine Benutzung, eine Ausstellung oder andere Maßnahmen bezieht "P" Veröffentlichung, die vor dem internationalen Anmeldedatum, aber nach dem beanspruchten Prioritätsdatum veröffentlicht worden ist "T" Spätere Veröffentlichung, die nach dem internationalen Anmeldedatum oder dem Prioritätsdatum veröffentlicht worden ist und mit der Anmeldung nicht kollidiert, sondern nur zum Verständnis des der Erfindung zugrundeliegenden Prinzips oder der ihr zugrundeliegenden Theorie angegeben ist "X" Veröffentlichung von besonderer Bedeutung; die beanspruchte Erfindung kann allein aufgrund dieser Veröffentlichung nicht als neu oder auf erfinderscher Tätigkeit beruhend betrachtet werden "Y" Veröffentlichung von besonderer Bedeutung; die beanspruchte Erfindung kann nicht als auf erfinderscher Tätigkeit beruhend betrachtet werden, wenn die Veröffentlichung mit einer oder mehreren anderen Veröffentlichungen dieser Kategorie in Verbindung gebracht wird und diese Verbindung für einen Fachmann naheliegend ist "&" Veröffentlichung, die Mitglied derselben Patentfamilie ist		
Datum des Abschlusses der internationalen Recherche 17. August 1998		Absenddatum des internationalen Recherchenberichts 27/08/1998
Name und Postanschrift der Internationalen Recherchenbehörde Europäisches Patentamt, P.B. 5818 Patentlaan 2 NL - 2280 HV Rijswijk Tel. (+31-70) 340-2040, Tx. 31 651 epo nl, Fax: (+31-70) 340-3016		Bevollmächtigter Bediensteter Martín Vicente, M



C.(Fortsetzung) ALS WESENTLICH ANGESEHENE UNTERLAGEN		
Kategorie ^o	Bezeichnung der Veröffentlichung, soweit erforderlich unter Angabe der in Betracht kommenden Teile	Betr. Anspruch Nr.
A	US 5 451 837 A (STEVENS JOHN L ET AL) 19. September 1995 -----	



INTERNATIONAL SEARCH REPORT

Information on patent family members

International Application No

PCT/DE 98/00623

Patent document cited in search report		Publication date	Patent family member(s)	Publication date
EP 0209199	A	21-01-1987	CN 1005666 B	01-11-1989
			JP 62020233 A	28-01-1987
			US 4952841 A	28-08-1990

FR 2087545	A	31-12-1971	DE 2125375 A	02-12-1971
			GB 1307034 A	14-02-1973
			US 3753028 A	14-08-1973

EP 0485775	A	20-05-1992	DE 4035361 A	14-05-1992
			US 5256097 A	26-10-1993

US 5451837	A	19-09-1995	EP 0700070 A	06-03-1996
			JP 8087977 A	02-04-1996
			US 5499937 A	19-03-1996

